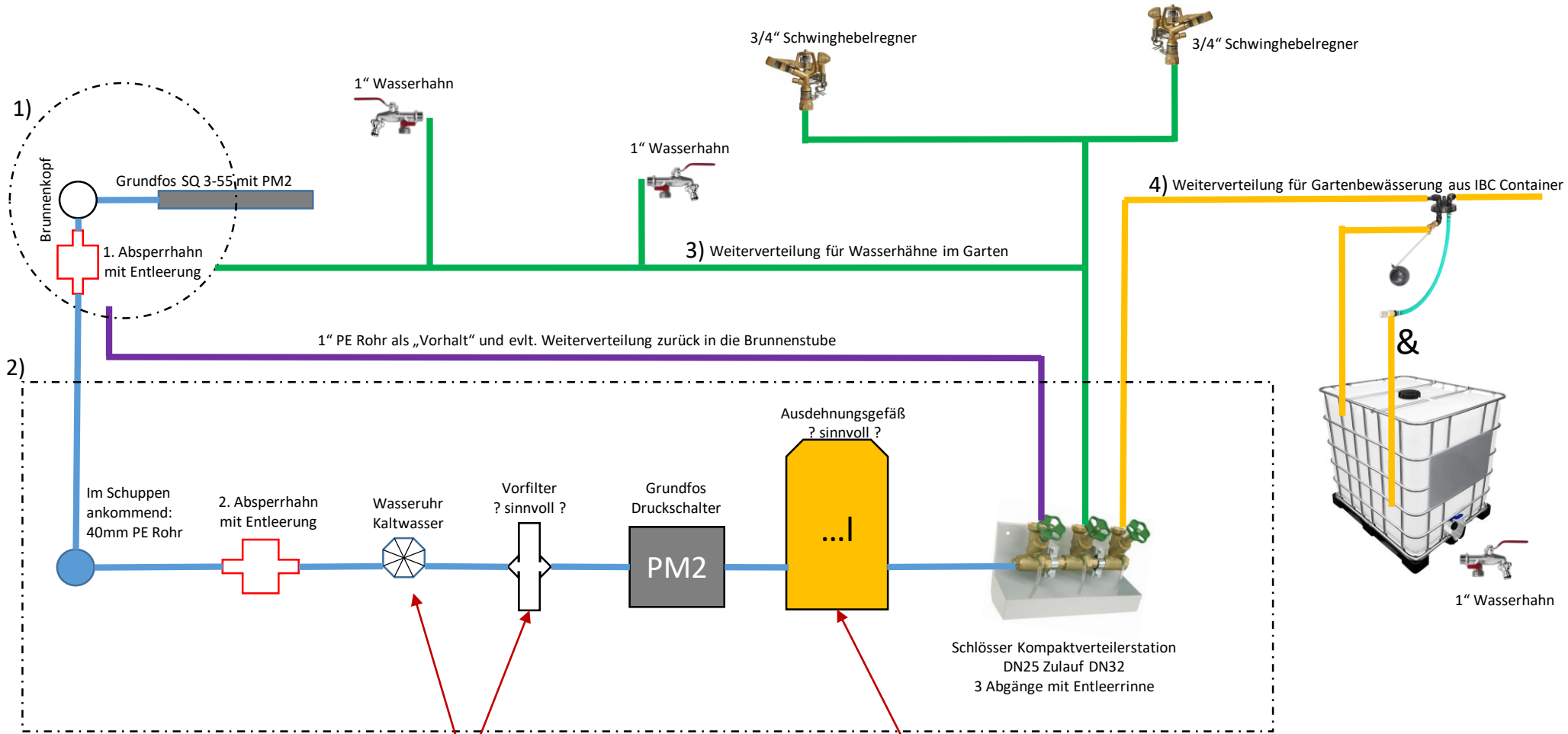


Verteilung im Schuppen im Detail



Vermindert ein 1/2" Wasserzähler oder ein Vorfilter den Durchfluss zu sehr?

Brauche ich ein Ausdehnungsgefäß für die Wasserhähne, Gartendusche oder reicht der Grundfos Druckschalter PM2 hierfür aus?